

概述

用于 RS-485/RS-422 通信的 MX3085E 是一款半双工通信的高速收发器，其包含一路驱动器和一路接收器。具有 ±15kV 人体模式 ESD 保护以及失效保护电路，当接收器输入开路或短路时，确保接收器输出逻辑高电平。如果挂接在终端匹配总线上的所有发送器都禁用（高阻），接收器将输出逻辑高电平。MX3085E 具有低摆率驱动器，能够减小 EMI 和由于不恰当的终端匹配电缆所引起的反射，并实现高达 1Mbps 的无差错数据传输。此外，MX3085E 其接收器具有 1/8 单位负载输入阻抗，总线上可以挂接多达 256 个收发器。

应用

工业控制网络
安防系统
电机控制系统

引脚定义

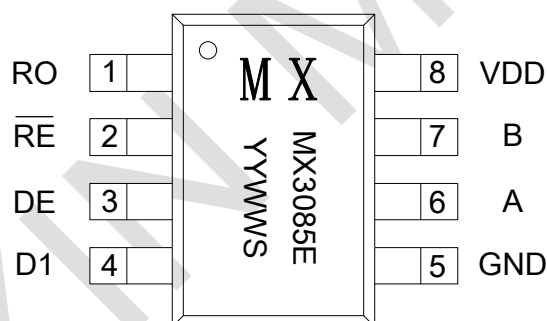


图 1 MX3085E 引脚图

引脚	名称	功能描述
1	RO	接收器输出，当 \overline{RE} 为低电平时，若 $A-B \geq -50mV$ 时，RO 输出为高电平；若 $A-B \leq -200mV$ ，RO 输出为低电平
2	\overline{RE}	接收器输出使能。 \overline{RE} 接低电平时 RO 输出有效；当 \overline{RE} 接高电平时 RO 为高阻态； \overline{RE} 接高电平且 DE 接低电平时，期间进入低功耗关断模式
3	DE	驱动器输出使能。DE 接高电平时驱动器输出有效，DE 为低电平时输出为高阻态； \overline{RE} 接高电平且 DE 接低电平时，期间进入低功耗关断模式
4	DI	驱动器输入。DE 为高电平时，DI 上的低电平强制同相输出为低电平，反相输出为高电平。同理，DI 上的高电平将强制同相输出为高电平，反相输出为低电平
5	GND	接地
6	A	接收器同相输入和驱动器同相输出
7	B	接收器反相输入和驱动器反相输出
8	VDD	正相供应端： $3.0 \leq VCC \leq 5.5V$

低功耗 RS-485/RS-422 系统

照明系统

仪器仪表

特点

- ◆ 提供低电流关断模式
- ◆ 提供工业标准的 8 引脚 SOP 封装
- ◆ 总线上允许挂接多达 256 个收发器
- ◆ 真正的失效保护接收器兼容 EIA/TIA-485
- ◆ 强大的压摆率控制功能有助于实现无差错数据传输
- ◆ 为 RS-485/RS-422 A/B 引脚提供增强型 ESD 保护

A/B 引脚提供增强型 ESD 保护

HBM 人体模式：±15kV

IEC61000-4-2：接触放电±12kV 空气放电±15kV

绝对最大额定值

符号	参数	参数值	单位
VDD	供应电压	+7.0	V
/RE, DE	控制输入电压	-0.3 到 VDD+0.3	V
DI	驱动器输入电压	-0.3 到 VDD+0.3	V
A, B	驱动器输出电压	-8 到+13	V
A, B	接收器输入电压	-8 到+13	V
RO	接收器输出电压	-0.3~VCC+0.3	V
SOP8	连续功耗	471	mW
	工作温度范围	-40~+85	°C
	储存温度	-65~+150	°C
	焊接温度	260	°C

内部框图

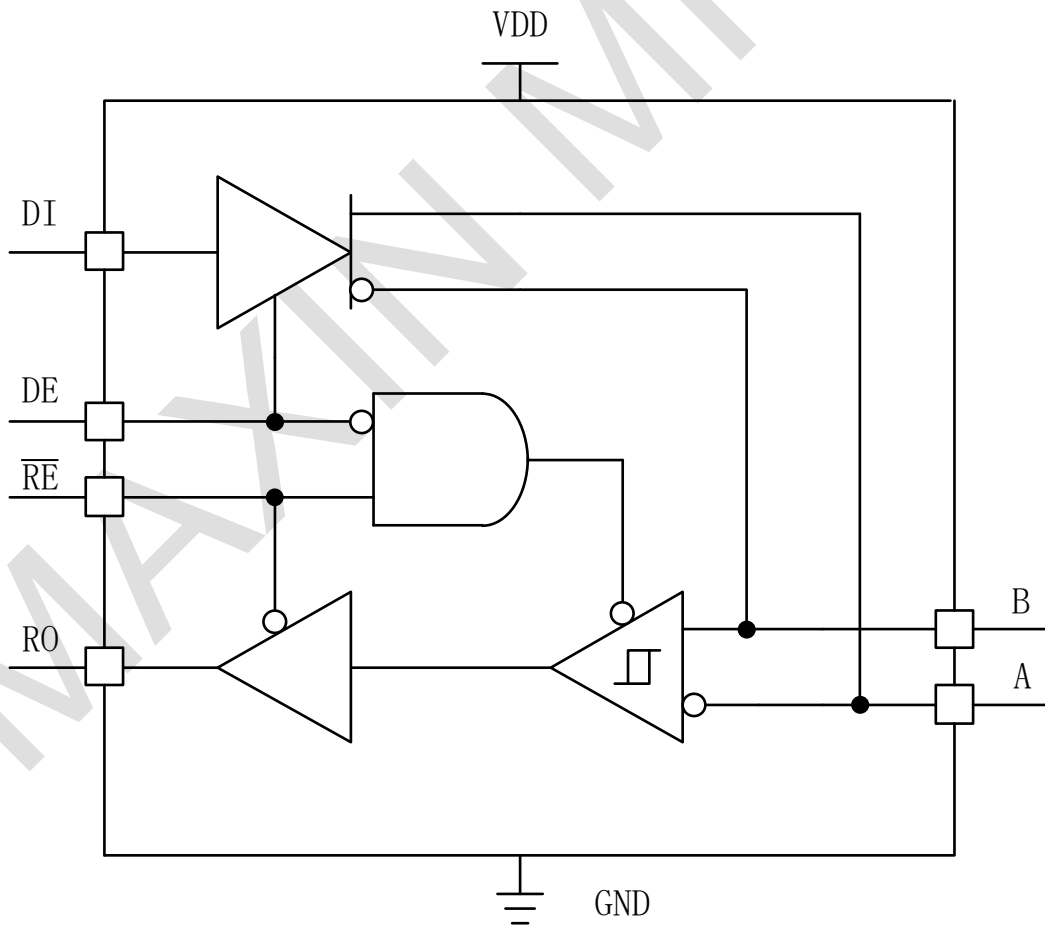


图 2 内部框图

直流电气特性

(TA=25°C, VDD=5V±5%)

符号	参数	测试条件	最小	典型	最大	单位
驱动器						
VDD	供电电压		3.0		5.5	V
VOD1	差分驱动输出（无负载）	图 4	1.5		5.0	V
VOD2	差分驱动器输出	图 4, R=50Ω(RS-422)	2.0		5.0	V
		图 4, R=27Ω(RS-485)	1.5		5.0	
ΔVOD	差分输出电压的幅度变化（注 2）	图 4, R=50Ω 或 R=27Ω			0.2	V
VOC	驱动器共模输出电压	图 4, R=50Ω 或 R=27Ω	1		3	V
ΔVOC	共模电压的幅度变化(注 2)	图 4, R=50Ω 或 R=27Ω			0.2	V
VIH1	输入高电压	DE,DI/RE	2.0			V
VIL1	输入低电压	DE,DI/RE			800	mV
VHYS	DI 输入迟滞			100		mV
IN4	输入电流（A/B）半双工	DE=GND VDD=GND 或 5.25V	VIN=12		125	μA
			VIN=7	-75		
IOSD	驱动器短路输出电流	-7V ≤ VOUT ≤ VDD	-250			mA
		0V ≤ VOUT ≤ 12V			250	
		0V ≤ VOUT ≤ VDD	-25		25	
接收器						
VTH	接收器差分阈值电压	-7V ≤ VCM ≤ 12V	-200	-110	-50	mV
ΔVTH	接收器输入迟滞			30		mV
VOH	接收器输出高压	IO=-4mA, VID=-50mV	VDD-1.5			V
VOL	接收器输出低压	IO=4mA, VID=200mV			0.4	V
IOZR	接收器端三态输出电流	0.4V ≤ VO ≤ 2.4V			±1	μA
RIN	接收器输入阻抗	-7V ≤ VCM ≤ 12V	96			KΩ
IOSR	接收器输出短路电流	0V ≤ VRO ≤ VDD	±7		±95	mA
供电电流						
IDD	静态工作电流	无负载, /RE=DI=VDD, DE=VDD		150	600	μA
		无负载, /RE=DI=GND, DE=GND		120	600	μA
ISHDN	关断模式电流	DE=GND/RE=VDD,DI=VDD or GND		0.1	10	μA
ESD 静电保护						
ESD	静电保护(A/B 引脚)	HBM 人体模式		±15		kV
		MM 机器模式		±800		V
		接触放电 IEC 61000-4-2		±12		kV
		空气放电 IEC 61000-4-2		±15		kV

注释 1.进入器件的所有电流是正向的，从器件输出的所有电流是负向的；

注释 2.当 DI 输入状态改变时，VOD 和 VOC 分别为 VOD 和 VOC 变化

注释 3.最大电流用于仅在回馈电流限制前的峰值电流，最小电流用于电流限制期间

转换特性-MX3085E

符号	参数	测试条件	最小	典型	最大	单位
T _{DPLH}	驱动器输入到输出迟滞	图 6 和 8, RDIFF=54Ω CL1=CL2=100pF	250	720	900	ns
T _{DPHL}			250	720	900	
T _{DHKEW}	驱动器输出	图 6 和 8, RDIFF=54Ω CL1=CL2=100pF		-3	±100	ns
T _{DR} , T _{DF}	驱动器上升或下降时间	图 6 和 8, RDIFF=54Ω CL1=CL2=100pF	200	500	750	ns
F _{MAX}	最大数据速率				500	Kbps
T _{DZH}	驱动器使能到输出高	图 7 和 9, CL=100pF S2 关闭			2500	ns
T _{DZL}	驱动器使能到输出低	图 7 和 9, CL=100pF S1 关闭			2500	ns
T _{DLZ}	从低到驱动器无效时间	图 7 和 9, CL=15pF S1 关闭			100	ns
T _{DHZ}	从高到驱动器无效时间	图 7 和 9, CL=15pF S2 关闭			100	ns
T _{RPLH}	接收器输入到输出	图 10 和 12, VID ≥ 2.0V; VID ≤ 15ns 的上升和下降时间		127	200	ns
T _{RPHL}						
T _{RSKD}	差分接收器 t _{DPLH} - t _{DPHL}	图 10 和 12, VID ≥ 2.0V; VID ≤ 15ns 的上升和下降时间		3	30	ns
T _{RZL}	接收器使能到输出低	图 5 和 11, CL=100pF S1 关闭		20	50	ns
T _{RZH}	接收器使能到输出高	图 5 和 11, CL=100pF S2 关闭		20	50	ns
T _{RLZ}	接收器从低到无效时间	图 5 和 11, CL=100pF S1 关闭		20	50	ns
T _{RHZ}	接收器从高到无效时间	图 5 和 11, CL=100pF S2 关闭		20	50	ns
T _{SHDN}	待机时间		50	200	600	ns
T _{DZH(SHDN)}	从待机到输出高的驱动器使能	图 7 和 9, CL=15pF S2 关闭			4500	ns
T _{DZL(SHDN)}	从待机到输出低的驱动器使能	图 7 和 9, CL=15pF S1 关闭			4500	ns
T _{RZH(SHDN)}	从待机到输出高的接收器使能	图 5 和 11, CL=100pF S2 关闭			3500	ns
T _{RZL(SHDN)}	从待机到输出低的接收器使能	图 5 和 11, CL=100pF S1 关闭			3500	ns

功能表

传输				
输入			输出	
/RE	DE	DI	B	A
X	1	1	0	1
X	1	0	1	0
0	0	X	High-Z	High-Z
1	0	X	Shutdown	

接收			
输入		输出	
/RE	DE	A-B	RO
0	X	≥ -0.05V	1
0	X	≤ -0.2V	0
0	X	Open/shorted	1
1	1	X	High-Z
1	0	X	Shutdown

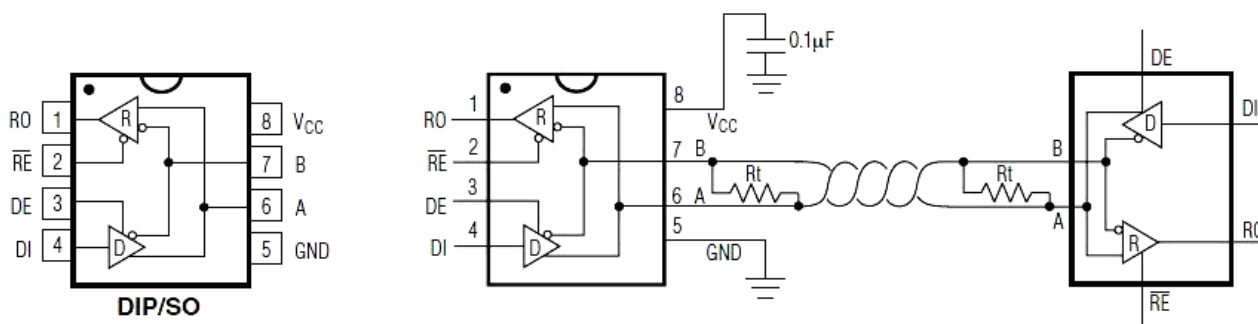


图 3 MX3085E 典型半双工应用电路

1. 详述

用于 RS-485/RS-422 通信的 MX3085E 高速收发器包含一个驱动器和接收器。具有失效保护电路，当接收器输入开路或短路时，确保接收器输出逻辑高电平。如果挂接在终端匹配总线上的所有发送器都禁用（高阻），接收器将输出逻辑高电平。MX3085E 具有低摆率驱动器，能够减小 EMI 和由于不恰当的电缆端接所引起的反射，实现高达 1Mbps 的无差错数据传输。MX3085E 是半双工收发器。

2. 失效保护

接收器输入短路或开路时，或挂接在终端匹配传输线上的所有驱动器均处于禁用状态时，MX3085E 可确保接收器输出逻辑高电平。这是通过将接收器输入门限分别设置为 -50mV 和 -200mV 实现的。若差分接收器输入电压 (A - B) 大于或等于 -50mV，RO 为逻辑高电平；若电压 (A - B) 小于或等于 -200mV，RO 为逻辑低电平。

当挂接在终端匹配总线上的所有发送器都禁用时，接收器差分输入电压将通过终端电阻拉至 0V。依据接收器门限，可实现具有 50mV 最小噪声容限的逻辑高电平。与以往的失效保护器件不同，-50mV 至 -200mV 门限电压符合 ±200mV 的 EIA/TIA-485 标准。

3. 总线上挂接 256 个收发器

MX3085E 收发器的接收器具有 1 单位负载输入阻抗 (12kΩ)，允许最多 32 个收发器并行挂接在同一通信总线上。这些器件可任意组合，或者与其它 RS-485 收发器进行组合，只要总负载不超过 32 个单位负载，都可以挂接在同一总线上。

4. 接收器输入滤波

当工作在 1Mbps 模式下的 MX3085E，其接收器除了具有输入滞后外，还包括输入滤波功能。此滤波功能提高了上升和下降缓慢的差分信号的噪声抑制能力。滤波器使接收器传输延时增加 25%。

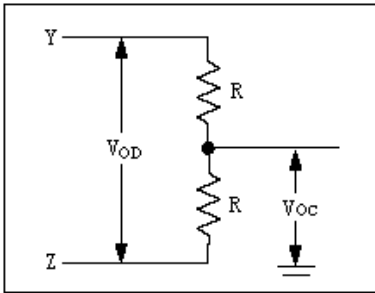


图 4 驱动器 DC 测试负载

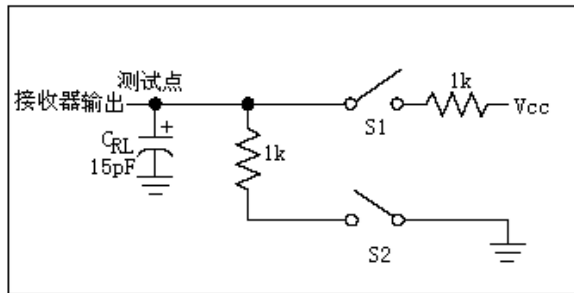


图 5 接收器使能/无效定时测试负载

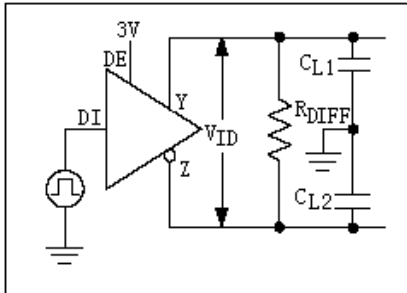


图 6 驱动器定时测试负载

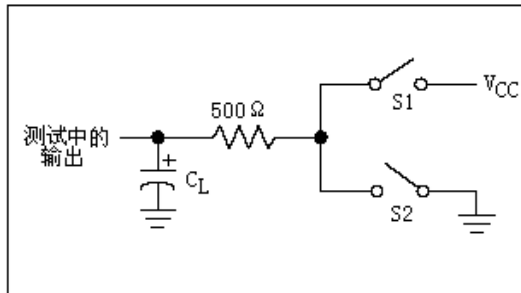


图 7 驱动器使能/无效定时测试负载

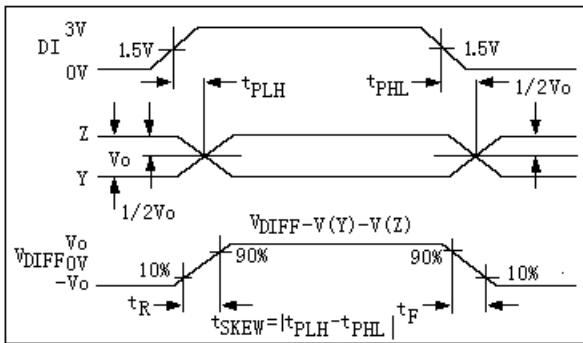


图 8 驱动器传播延迟

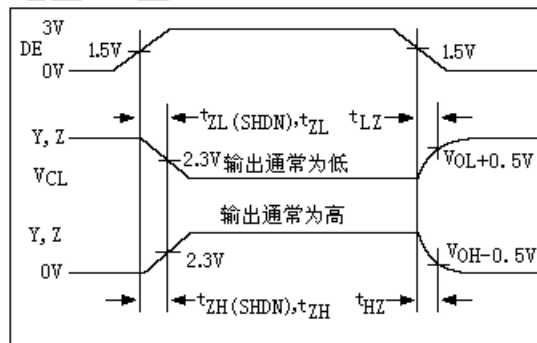


图 9 驱动器使能和无效时间

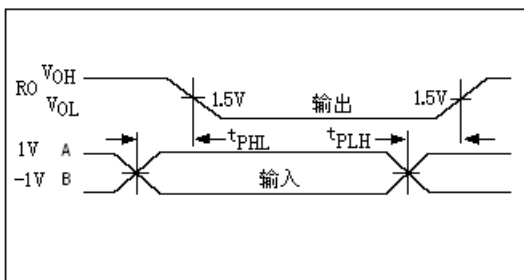


图 10 接收器传播延迟

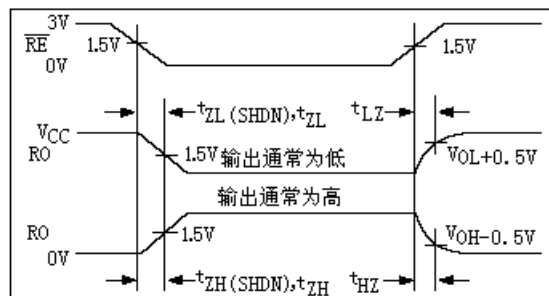


图 11 接收器使能和无效时间

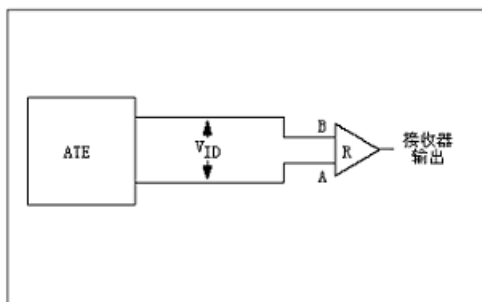


图 12 接收器传播延迟测试电路

典型应用

MX3085E收发器设计用于多点总线传输线上的双向数据通信。图13显示了典型的网络应用电路。在低速条件下，这些器件能用作电缆长于4000英尺的线性转发器，但在10Mbps的高速率条件下，传输线长度需要控制在100英尺以内。同时，在某些应用条件下为减小传输线的反射，应当在传输线两端以其所采用线材的特性阻抗进行终端匹配，主干线以外的分支连线长度应尽可能短。

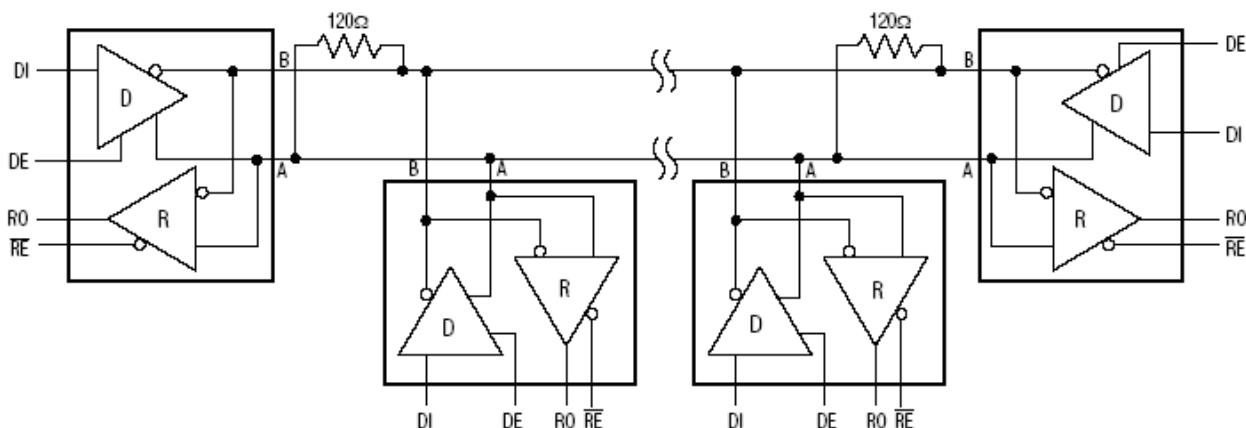
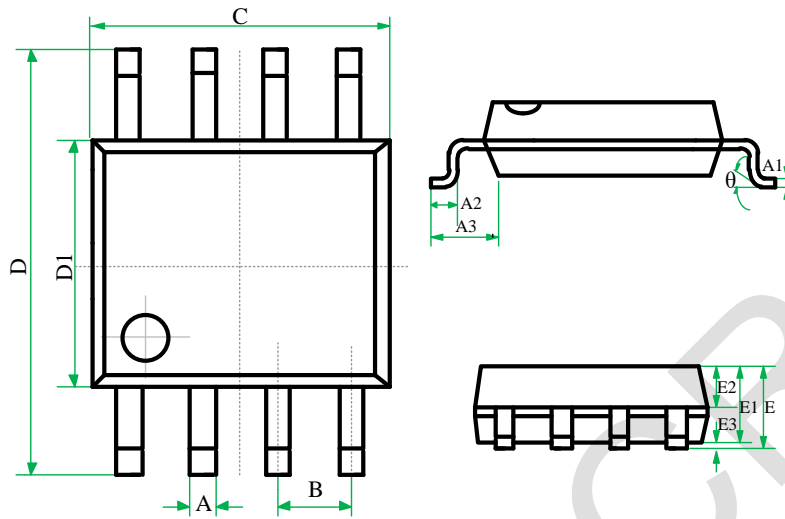


图13 典型半双工RS-485网络

封装信息



SYMBOL	MILLIMETERS			INCHES		
	MIN	NOM	MAX	MIN	NOM	MAX
A	0.39	-	0.48	0.0154	-	0.0189
A1	0.21	-	0.28	0.008	-	0.011
A2	0.50	-	0.80	0.020	-	0.031
A3	1.05BSC			0.041BSC		
B	1.27BSC			0.050BSC		
C	4.70	4.90	5.10	0.185	0.193	0.201
D	5.80	6.00	6.20	0.228	0.236	0.244
D1	3.70	3.90	4.10	0.146	0.154	0.161
E	-	-	1.75	-	-	0.069
E1	1.30	1.40	1.50	0.051	0.055	0.059
E2	0.60	0.65	0.70	0.024	0.026	0.028
E3	0.10	-	0.225	0.004	-	0.009
θ	0	-	8°	0	-	8°

SOP8 封装尺寸图

重要信息

- ◆ MAXIN micro is continually working to improve the quality and reliability of its products. Nevertheless, semiconductor devices in general can malfunction or fail due to their inherent electrical sensitivity and vulnerability to physical stress. It is the responsibility of the buyer, when utilizing MAXIN products, to comply with the standards of safety in making a safe design for the entire system, and to avoid situations in which a malfunction or failure of such MAXIN products could cause loss of human life, bodily injury or damage to property.
- ◆ In developing your designs, please ensure that MAXIN products are used within specified operating ranges as set forth in the most recent MAXIN products specifications.
- ◆ The information contained herein is subject to change without notice.

MAXIN MICRO